

а		б		в		г		д		е		ж	
Евровинт 50	4 шт.	Упор-Л 8	1 шт.	Фолдинг 26	3 шт.	Замок меб. квадрат. А07	1 шт.	Направл. ролик. 400мм	3 комп.	Колесо меб. пласт.	4 шт.	Ручка Р159	3 шт.
з		и		к		л		м		н		о	
Саморез 6x10	12 шт.	Шуруп 3x12 п/сфера	11 шт.	Шуруп 4x16	28 шт.	Эксцентрик 16	4 шт.	Дюбель 30мм	10 шт.	Шуруп 3,5x20	4 шт.	Шайба 12x4 пл.	6 шт.
п													
		<p><b>Внимание!</b> Установите на шуруповерте минимальные обороты.</p>											
Эксцентрик 12	6 шт.												

## Наименование деталей

1. Крышка тумбы 450x404	1 шт.
2. Основание тумбы 427x404	1 шт.
3. Боковина тумбы пр 428x425	1 шт.
4. Фасад ящика 400x144	2 шт.
5. Боковина тумбы лев 428x425	1 шт.
6. Фасад ящика 400x144	1 шт.
7. Дно ящика ДВП 405x341	3 шт.
8. Стенка тумбы ДВП 440x379	1 шт.

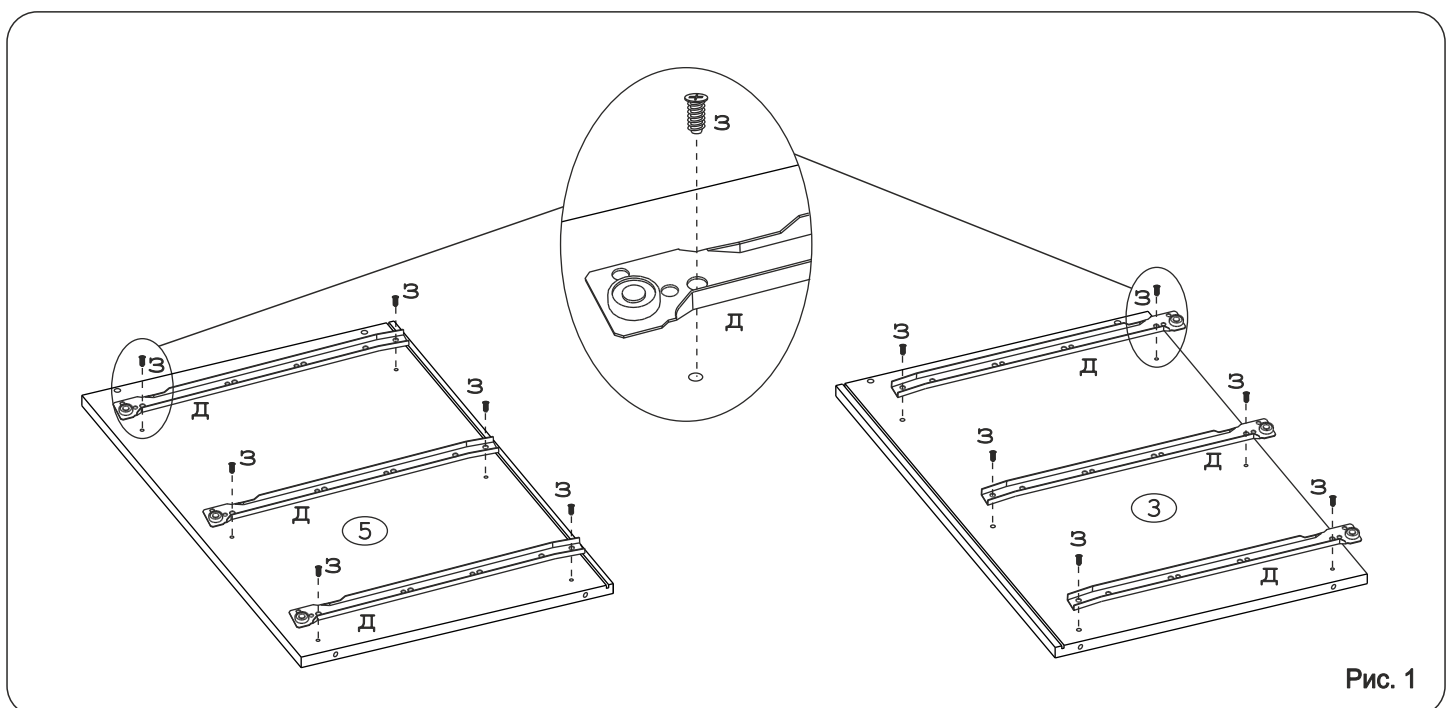
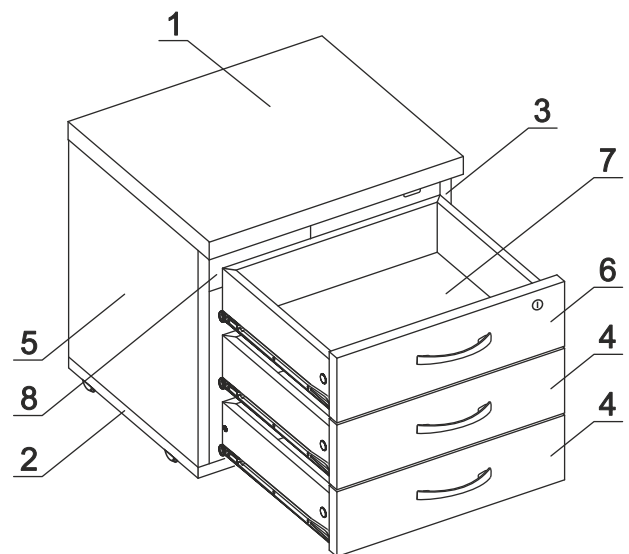


Рис. 1

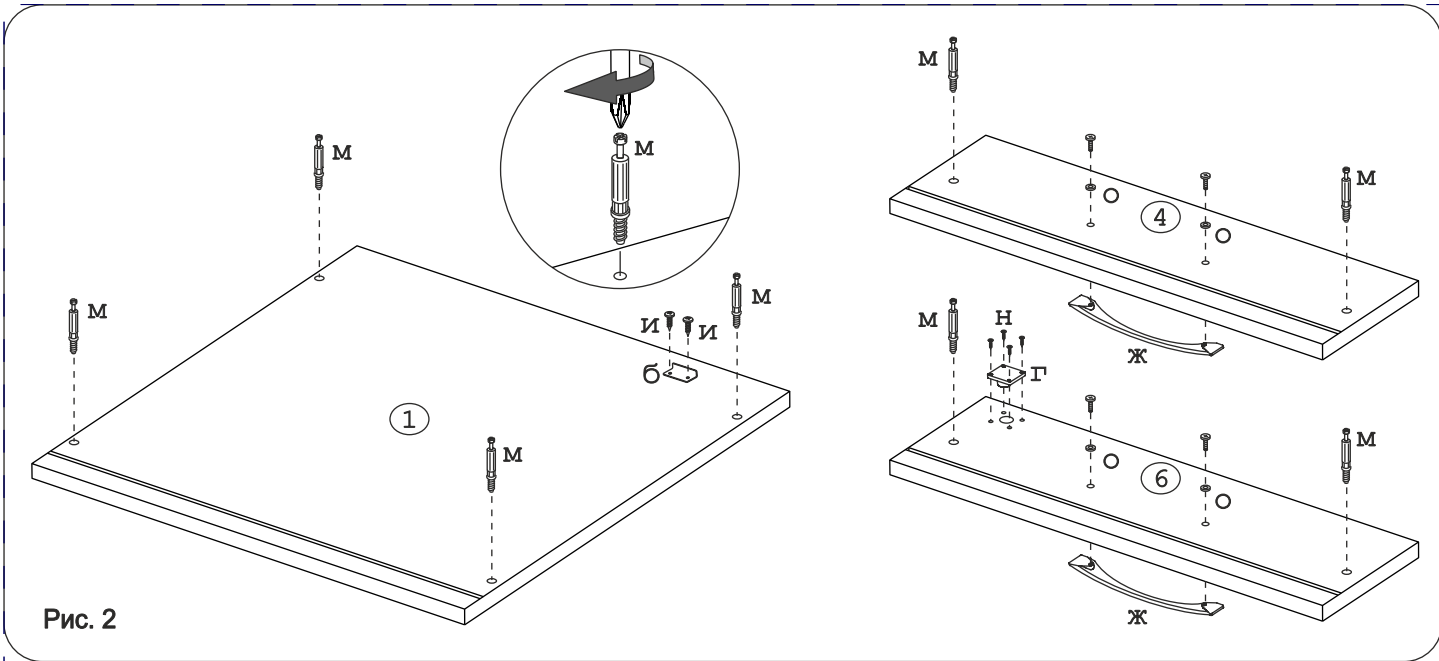


Рис. 2

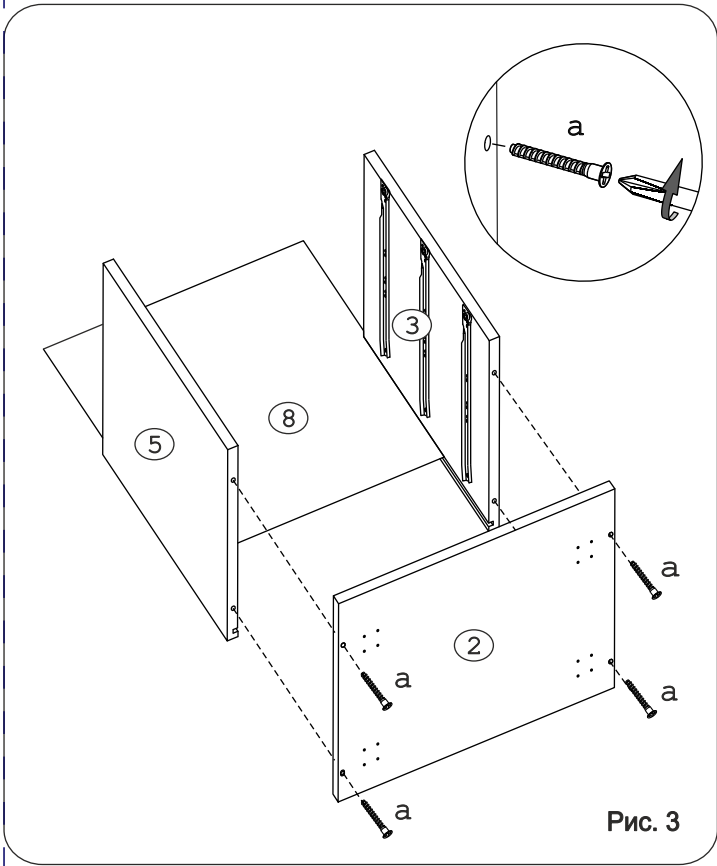


Рис. 3

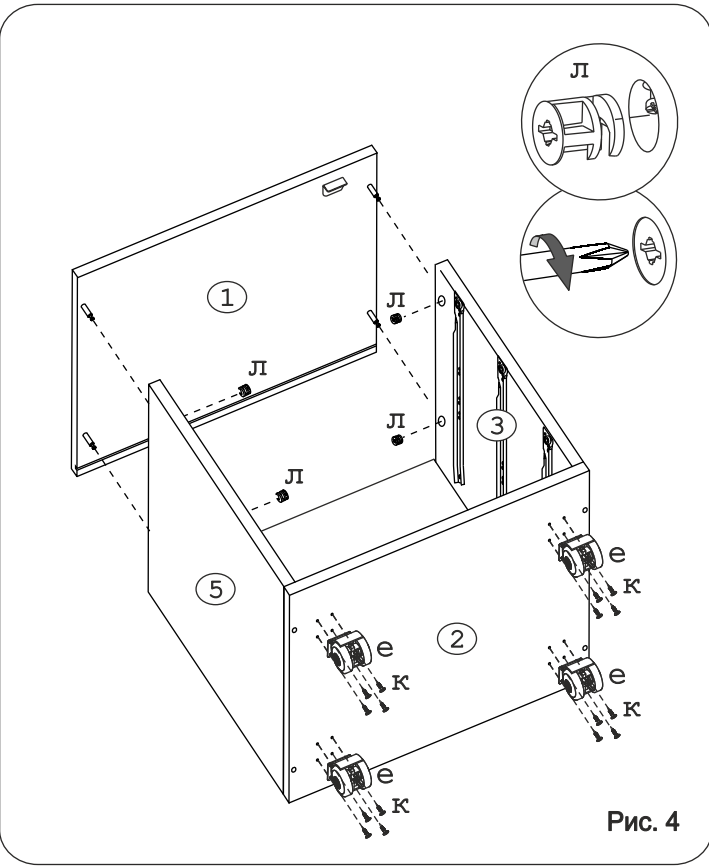


Рис. 4

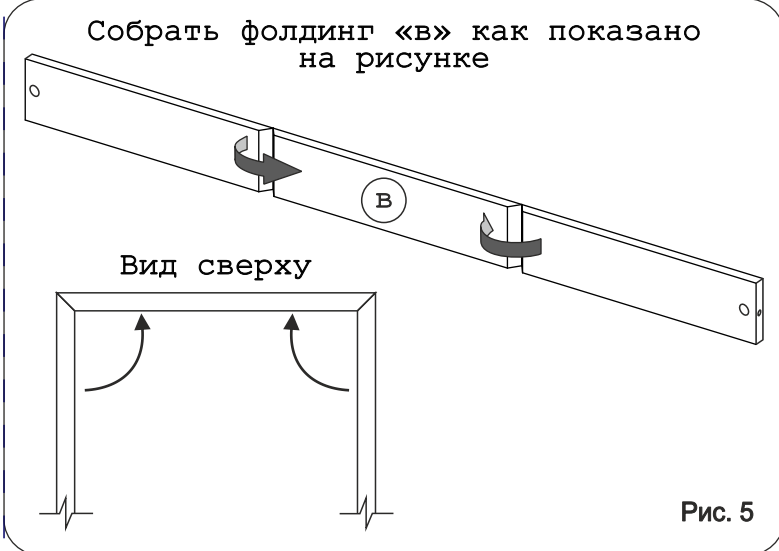


Рис. 5

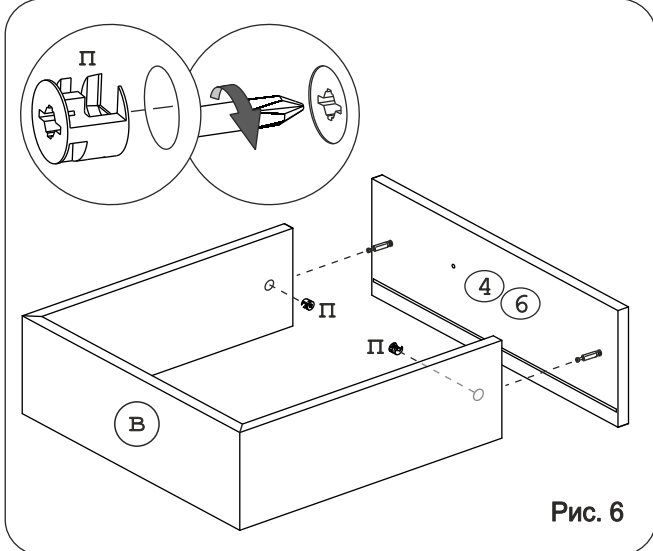


Рис. 6

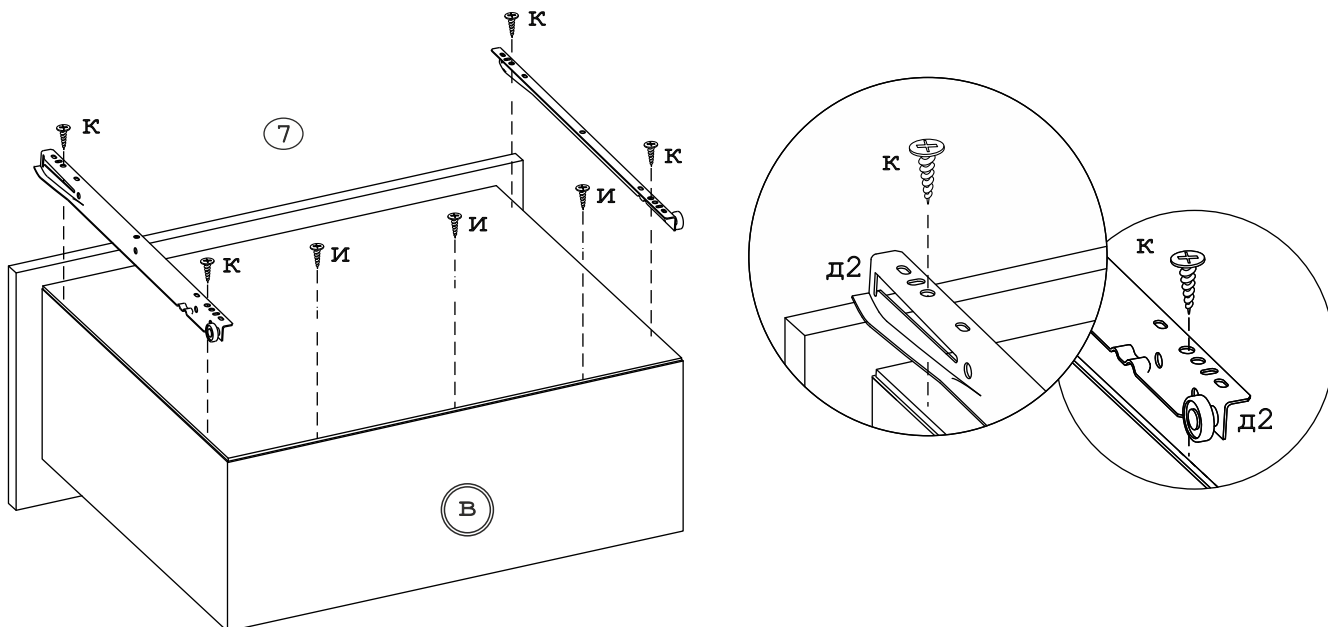


Рис. 7

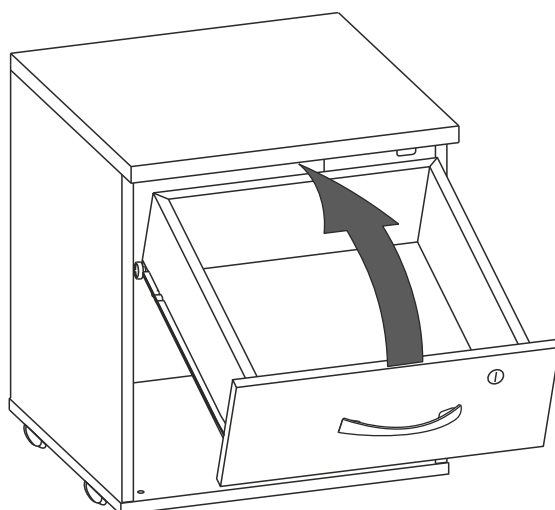


Рис. 8



Рис. 9